

LOADING DOCK

PORTE GARAGE
9'HAUT
8'LARGE

PORTE STAGE
76" LARGE
84" HAUT

PANNEAU LX
200 AMP
TRI-PHASE

BEAM EN ACIER
POIDS PAR POINTS
INCONNUE

VENTILATION

HAUTEUR SOUS DUCT
12"

Panneau
Electrique

Dimmer City
Maison

Salle Gicleur

H-BEAM CENTRAL!
Hauteur sous Beam
13'10"

DESENTE
VERS LA SALLE

PENDRILLION
FIXE A 30'
FRISE FIXE
H. LIBRE
SOUS FRISE 13'6"

LX-5

LX-4

PENDRILLION
FIXE A 30'
FRISE FIXE
H. LIBRE
SOUS FRISE 13'6"

LX-3

PENDRILLION
FIXE A 30'
FRISE FIXE
H. LIBRE
SOUS FRISE 13'6"

LX-2

PENDRILLION
FIXE A 30'
FRISE FIXE
H. LIBRE
SOUS FRISE 13'6"
RIDEAU MAISON

LX-1

PANNEAU LX
200 AMP
TRI-PHASE

hauteur cadre
13'10"
Largeur cadre
32'9"

hauteur stage 40"

Angle FOH au point 0
+45 degrés

6x50 Degrés
Permanent au FOH

FOH

PANNEAU ELECTRIQUE SA

PASSERELLE FOLLOW

FAUTEUIL ROULANT

Angle du follow au point 0
+15 degrés

lx

son

FAUTEUIL ROULANT

BEAM EN BOIS

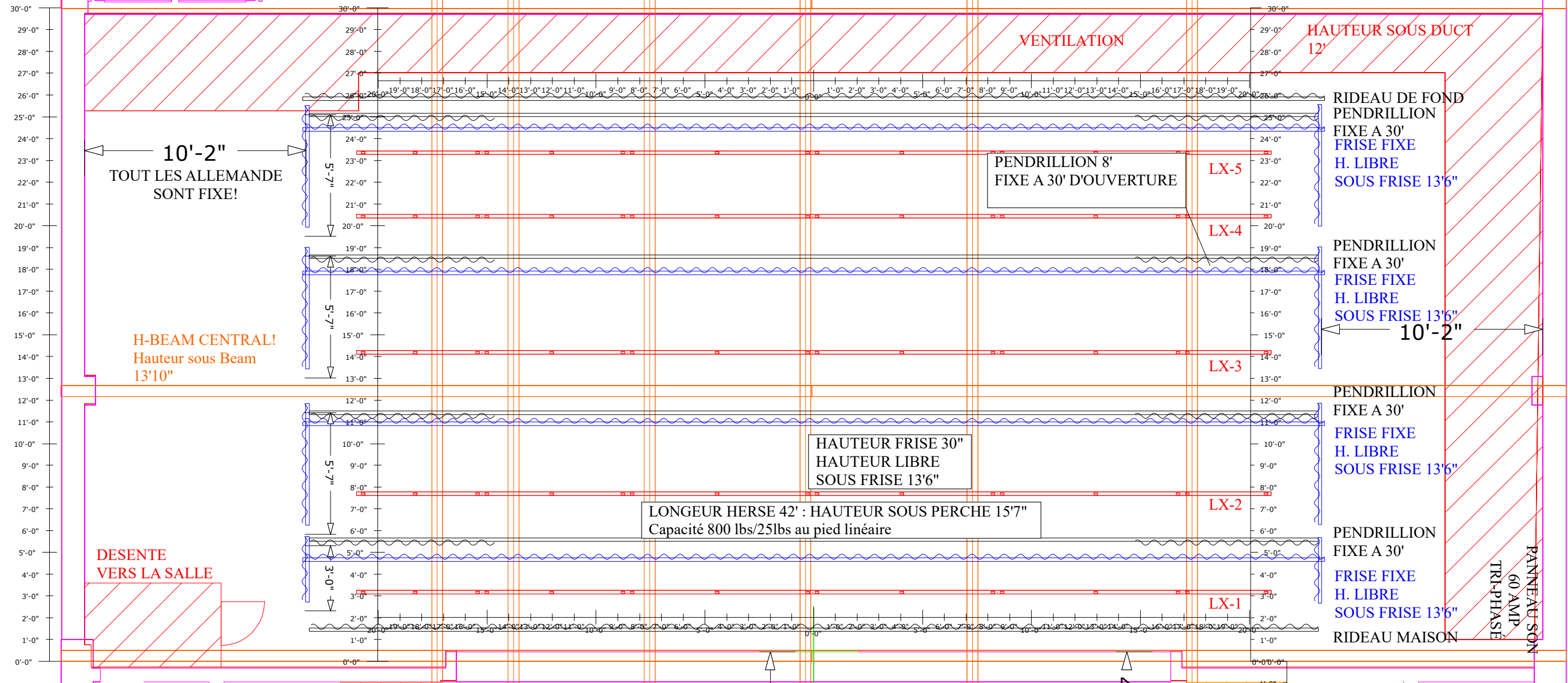
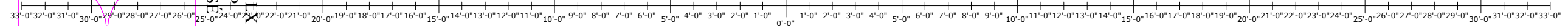
Date: Nov/23/22
Plan: Top All
Dessinateur: MAF



PORTE STAGE
7'6" LARGE
8'4" HAUT

PANNEAU LX
200 AMP
TRI-PHASE

BEAM EN ACIER
POIDS PAR POINTS
INCONNUE



DESENTE
VERS LA SALLE

H-BEAM CENTRAL!
Hauteur sous Beam
13'10"

VENTILATION

HAUTEUR SOUS DUCT
12'

RIDEAU DE FOND
PENDRILLION
FIXE A 30'
FRISE FIXE
H. LIBRE
SOUS FRISE 13'6"

PENRILLION 8'
FIXE A 30' D'OUVERTURE

PENRILLION
FIXE A 30'
FRISE FIXE
H. LIBRE
SOUS FRISE 13'6"

PENRILLION
FIXE A 30'
FRISE FIXE
H. LIBRE
SOUS FRISE 13'6"

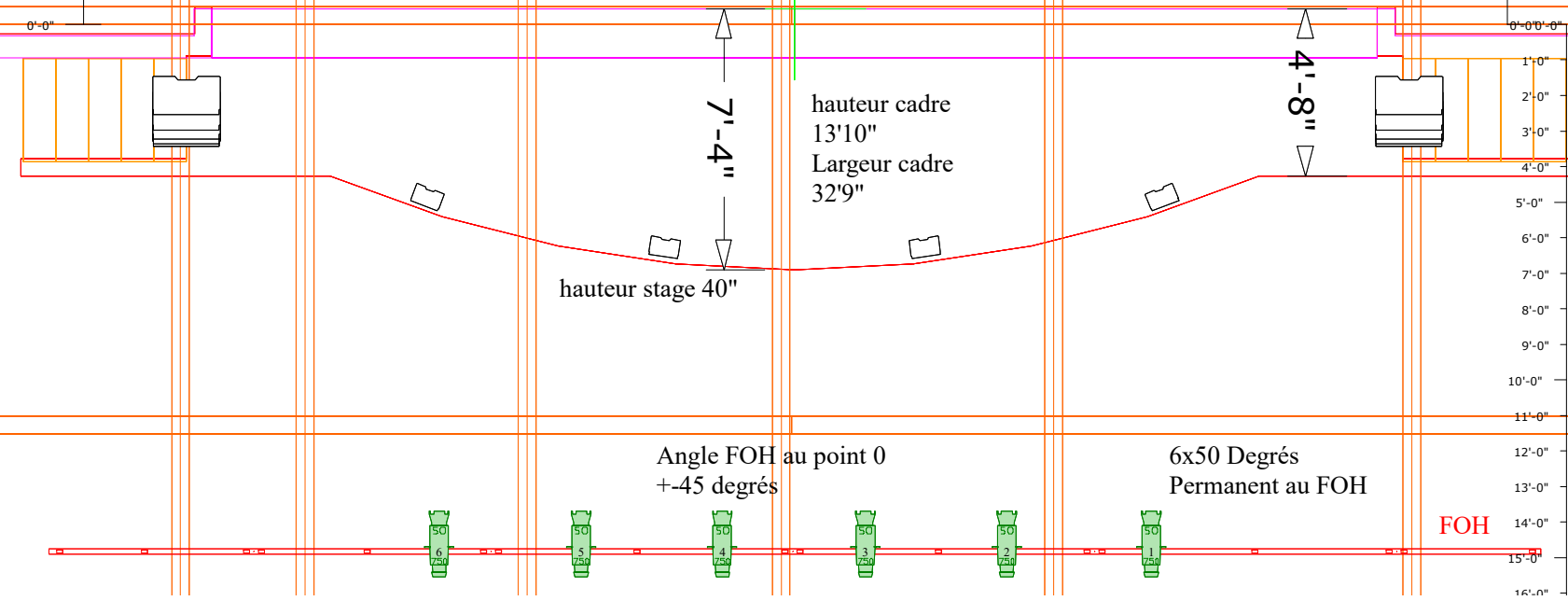
HAUTEUR FRISE 30"
HAUTEUR LIBRE
SOUS FRISE 13'6"

LONGEUR HERSE 42' : HAUTEUR SOUS PERCHE 15'7"
Capacité 800 lbs/25lbs au pied linéaire

PENRILLION
FIXE A 30'
FRISE FIXE
H. LIBRE
SOUS FRISE 13'6"

RIDEAU MAISON

PANNEAU SON
60 AMP
TRI-PHASE



Angle FOH au point 0
+45 degrés

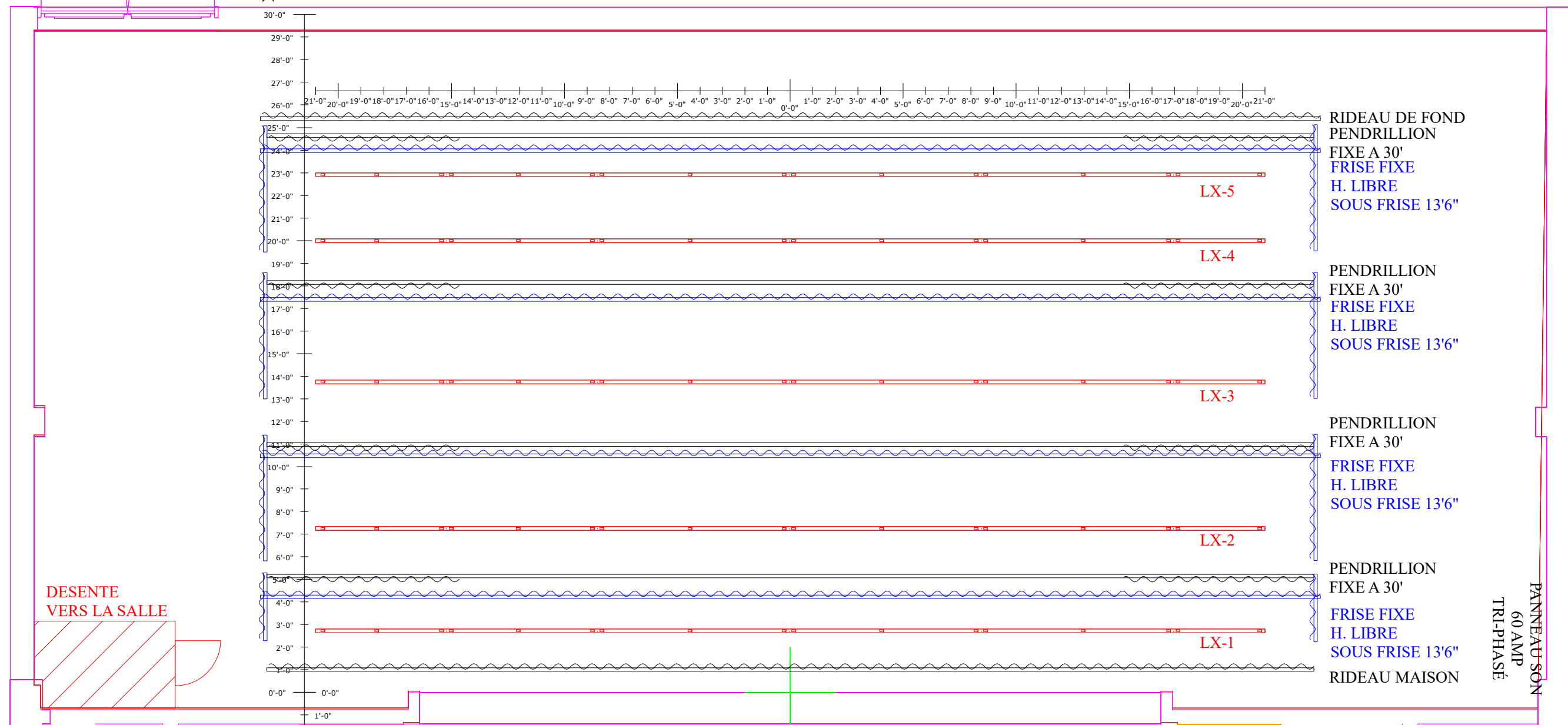
6x50 Degrés
Permanent au FOH

FOH



PORTE STAGE
7'6" LARGE
8'4" HAUT

PANNEAU LX
200 AMP
TRI-PHASE



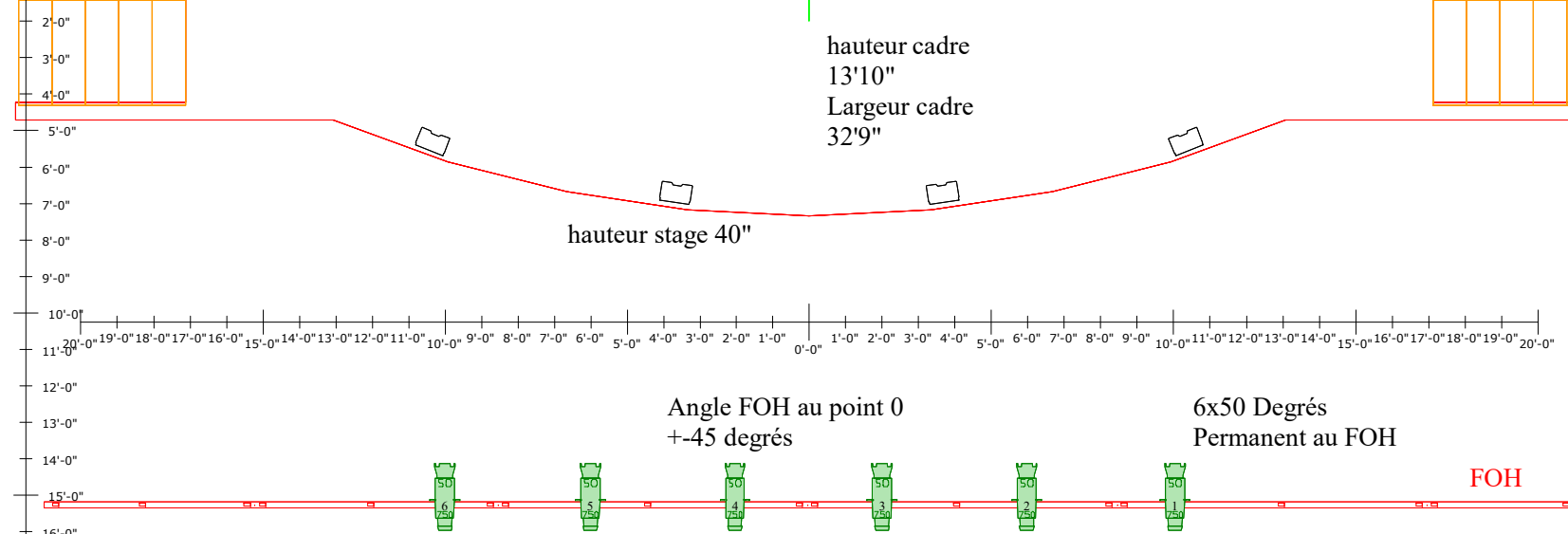
DESENTE
VERS LA SALLE

hauteur cadre
13'10"
Largeur cadre
32'9"

hauteur stage 40"

Angle FOH au point 0
+45 degrés

6x50 Degrés
Permanent au FOH



Plan: Top-Scene
Dessinateur: MAF

Date: Nov/23/22



PORTE STAGE
7'6" LARGE
8'4" HAUT

PANNEAU LX
200 AMP
TRI-PHASÉ

30'-0"
29'-0"
28'-0"
27'-0"
26'-0"
25'-0"
24'-0"
23'-0"
22'-0"
21'-0"
20'-0"
19'-0"
18'-0"
17'-0"
16'-0"
15'-0"
14'-0"
13'-0"
12'-0"
11'-0"
10'-0"
9'-0"
8'-0"
7'-0"
6'-0"
5'-0"
4'-0"
3'-0"
2'-0"
1'-0"
0'-0"

21'-0" 20'-0" 19'-0" 18'-0" 17'-0" 16'-0" 15'-0" 14'-0" 13'-0" 12'-0" 11'-0" 10'-0" 9'-0" 8'-0" 7'-0" 6'-0" 5'-0" 4'-0" 3'-0" 2'-0" 1'-0" 0'-0" 1'-0" 2'-0" 3'-0" 4'-0" 5'-0" 6'-0" 7'-0" 8'-0" 9'-0" 10'-0" 11'-0" 12'-0" 13'-0" 14'-0" 15'-0" 16'-0" 17'-0" 18'-0" 19'-0" 20'-0" 21'-0"

CANNIVEAU
8" LARGE
3" PROFOND

RIDEAU DE FOND

DESENTE
VERS LA SALLE

PANNEAU SON
60 AMP
TRI-PHASÉ

16'-0" 15'-0" 14'-0" 13'-0" 12'-0" 11'-0" 10'-0" 9'-0" 8'-0" 7'-0" 6'-0" 5'-0" 4'-0" 3'-0" 2'-0" 1'-0" 0'-0" 1'-0" 2'-0" 3'-0" 4'-0" 5'-0" 6'-0" 7'-0" 8'-0" 9'-0" 10'-0" 11'-0" 12'-0" 13'-0" 14'-0" 15'-0" 16'-0"

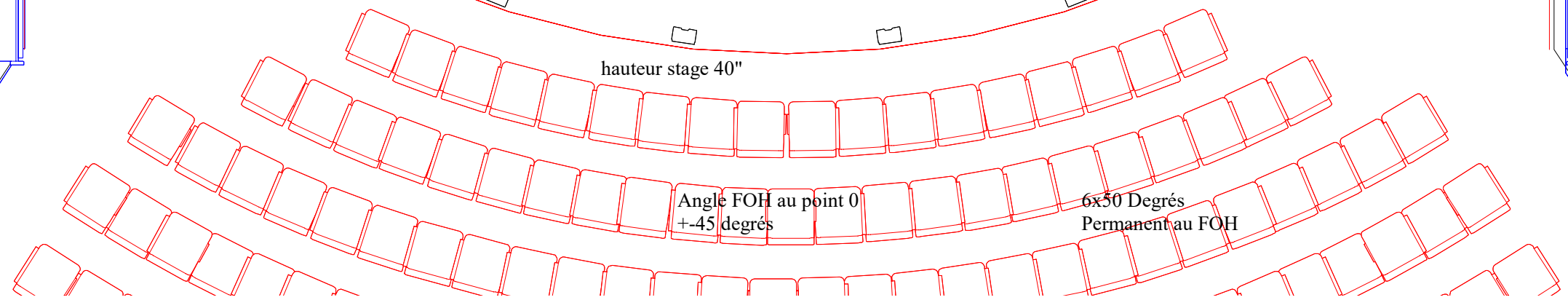
hauteur cadre
13'10"
Largeur cadre
32'9"

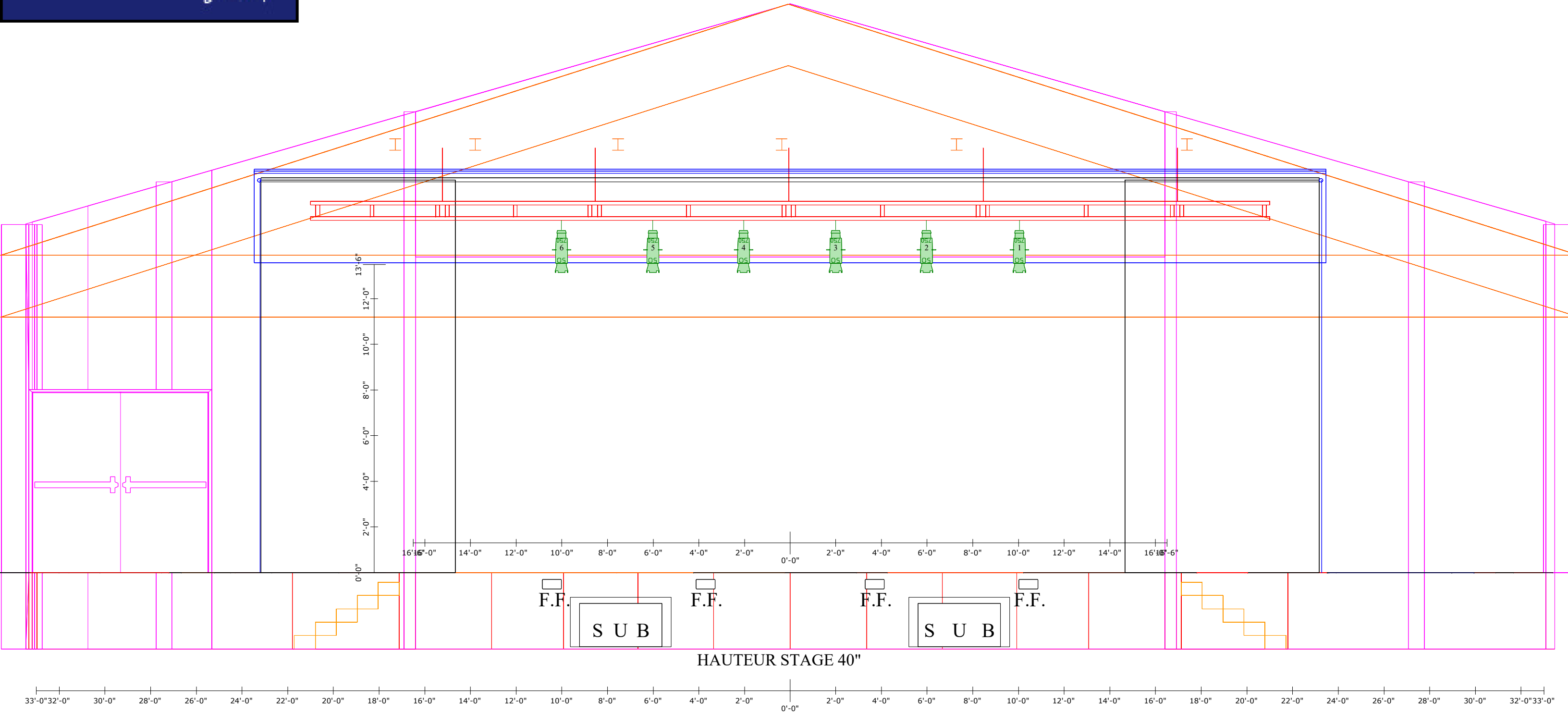
hauteur stage 40"

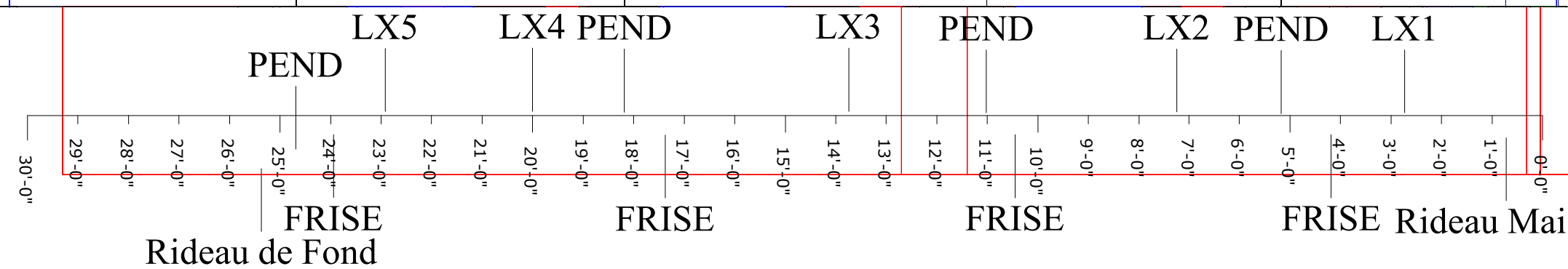
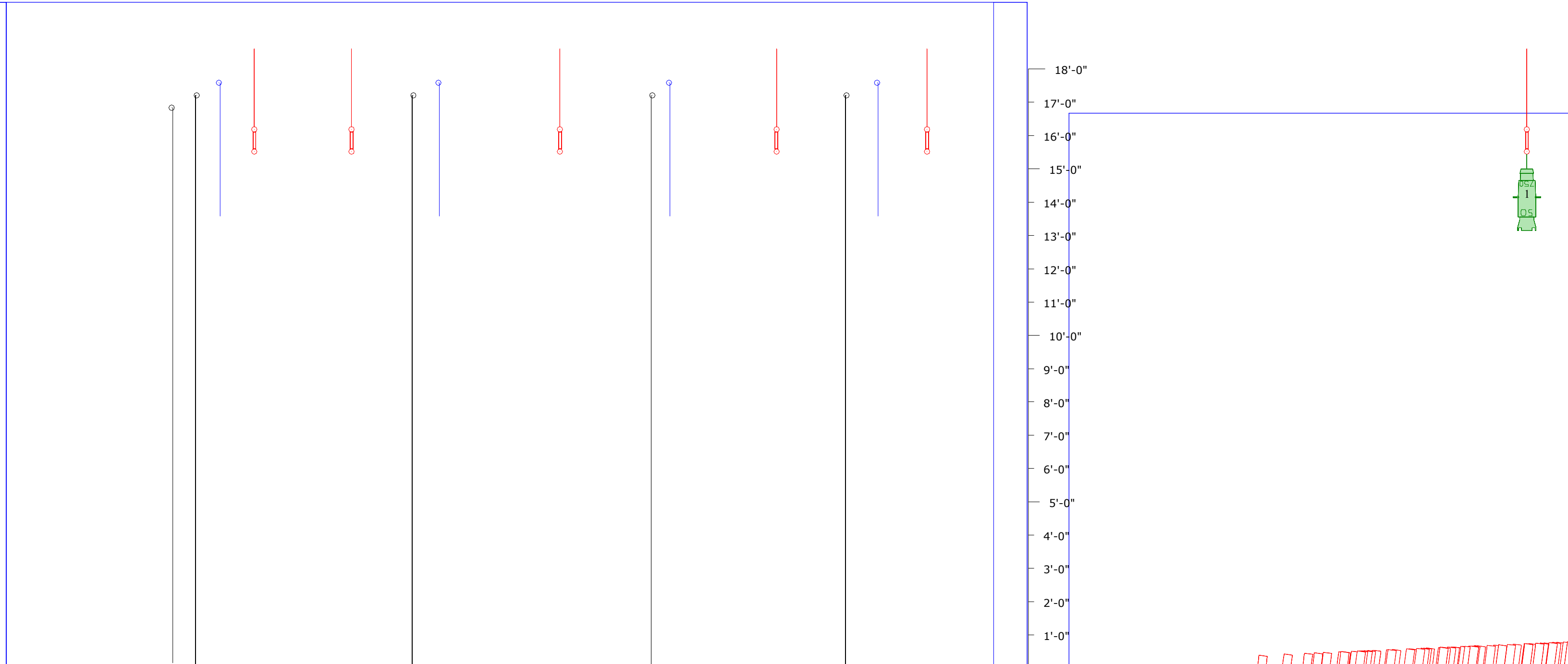
Angle FOH au point 0
+45 degrés

6x50 Degrés
Permanent au FOH

Date: Nov/23/22
Plan: Floor Scene
Dessinateur: MAF







Les Allemandes ne sont pas visibles sur cette vue

Date: Nov/23/22
 Plan: coupe
 Dessinateur: MAF

